

R-GPB-PLUS Diblu metalic cu șurub pentru gips-carton, fixare prin lovire

Fixare metalică pentru plăci de gips-carton



Informații despre produs

Caracteristici

- Fixare metalică pentru greutate medii și mari
- Prevăzută cu filet interior pentru o instalare rapidă și ușoară
- Vârful ondulat simplifică instalarea fără a fi necesară găurirea anterioară
- Design special conceput pentru a preveni rotirea diblului în substrat în timpul instalării
- Capul plat permite fixarea la același nivel cu suprafața
- Poate fi extras ușor, fără a deteriora substratul

Aplicații

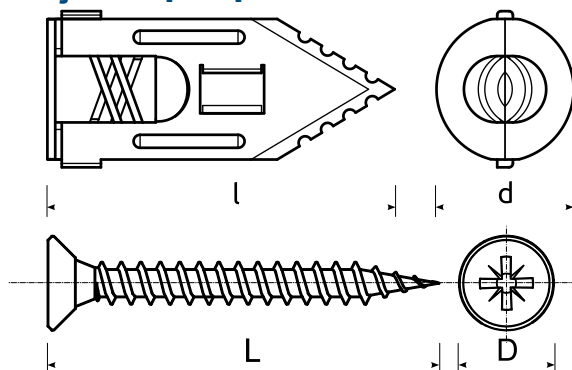
- Rafturi ușoare
- Rame fotografii/tablouri
- Cuiere de prosoape
- Aplice, mânere și cârlige

Material de bază

Informații tehnice

- Placă din gips-carton

Informații despre produs



Cod produs	Diblu		Șurub	
	Diametru	Lungime	Diametru	Lungime
	d	l	D	L
	[mm]			
R-GPB-PLUS	10.5	30	4	40

Date tehnice

Cod produs	Diblu	Șurub	Cantitate [buc]			Greutate [kg]			Coduri de bare
	Diametru [mm]	Lungime [mm]	Cutie	Exterior	Palet	Cutie	Exterior	Palet	
R-GPB-PLUS	10.5	40	100	1600	89600	0.42	6.8	409.0	5906675235615